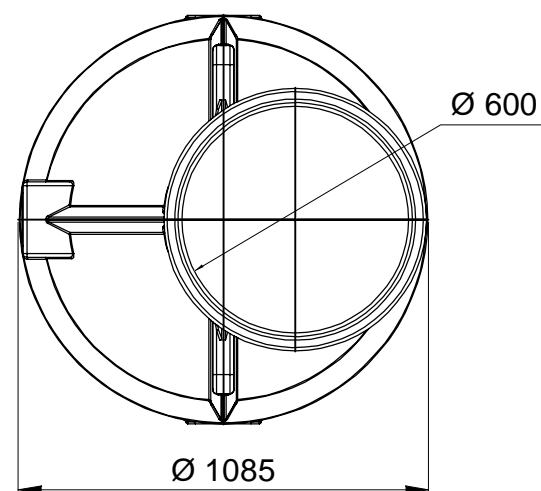
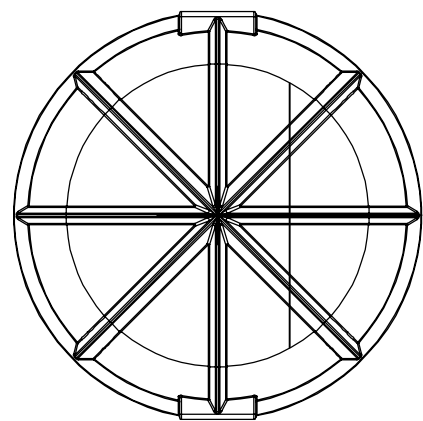
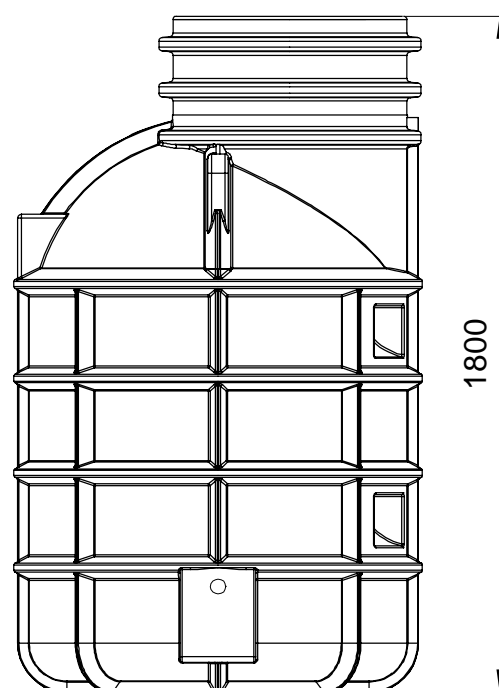


VODOMĚRNÁ ŠACHTA BOCR SB VR 1100



B31



INGVAMA

inženýrská a projektová spol. s r.o.

| | | | |
|--------------------|--|---------------|--------------|
| Vedoucí projektant | Ing Václav Mach | | |
| Projektant objektu | Ing Václav Mach | | |
| Vypracoval | Edita Halmáš | | |
| Investor | Obec Nezavětice, 332 04 Nezavětice č.p.80 | Stupeň | D(PS+VZ) |
| Obec - kraj | Nezavětice, pov. obec St.Pizenec, Plzeňský kraj | Datum | 09/2021 |
| Stavba - objekt | Vodovod Nezavětice D.2 Vodovodní přípojky | Číslo zakázky | |
| | | Počet A. | |
| | | Měřítko | 1 : 20 |
| Obsah | VODOMĚRNÁ ŠACHTA | Číslo přílohy | D 2.4 |